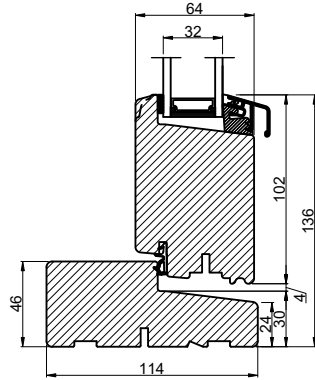
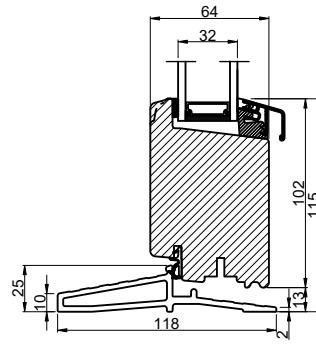


Udadgående dør

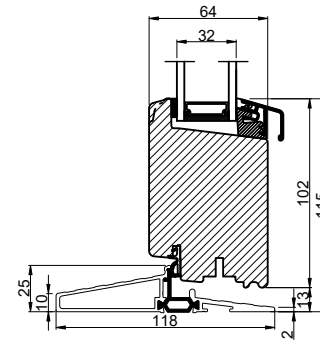
Med hårdtræstrin



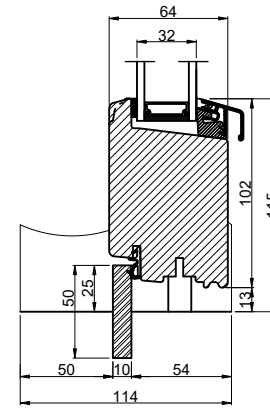
Med glasfibertrin



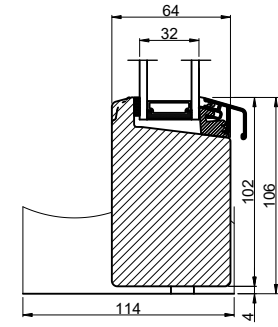
Med alutrin



Med jernbundskinne

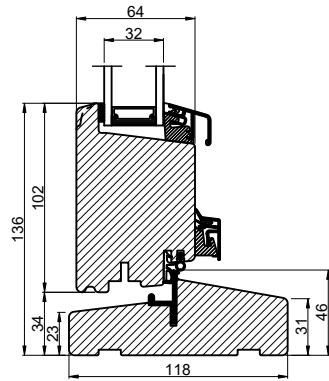


Uden trin

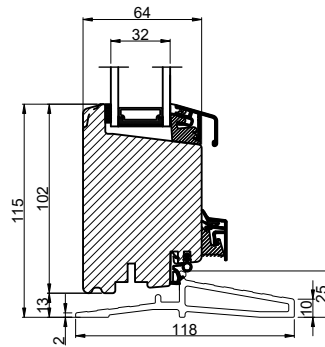


Indgående dør

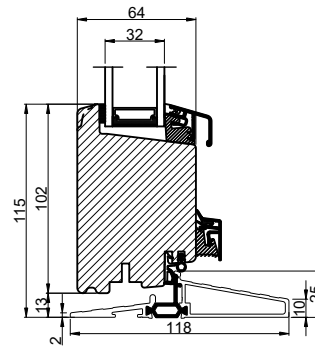
Med hårdtræstrin



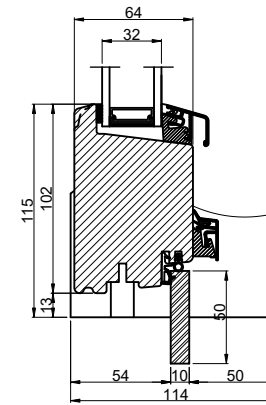
Med glasfibertrin



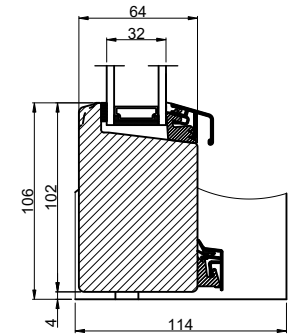
Med alutrin



Med jernbundskinne



Uden trin



Outline
vinduer til tiden

Outline Vinduer A/S
Fabriksvej 4
DK-9640 Farsø
www.outline.dk

Tegn. nr.	640-08	Målestok
Int.		ARTGRU
Rev. nr.		01
Rev. dato.		2024-05-03

Benævnelse:

TRÆ 2-lags
Bundløsninger